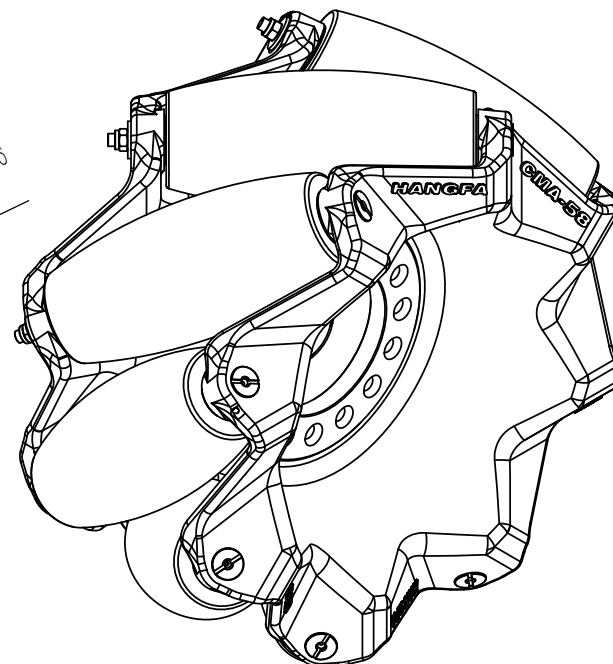
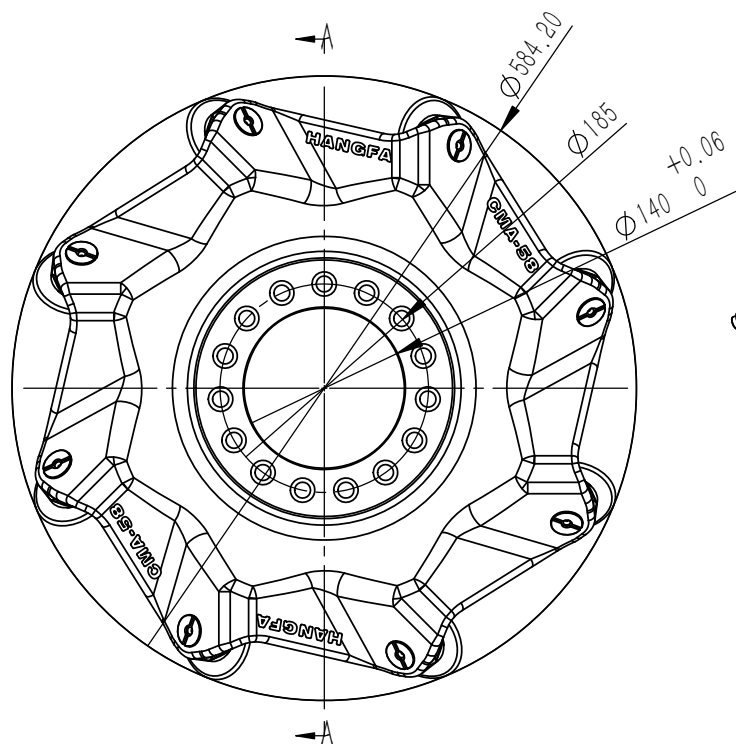
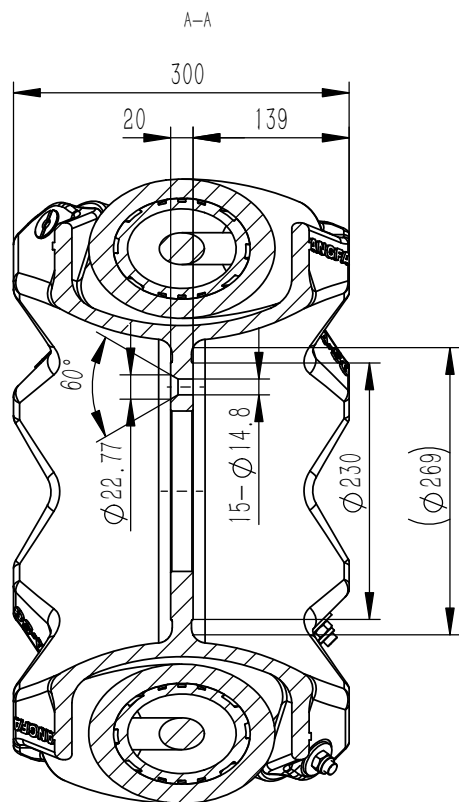


单位: mm



23寸45度中负载全向轮

外径: 584.2
 宽度: 300
 侧轮数: 8
 轴承形式: 滚动轴承
 轮毂材料: 碳钢
 自重: 153Kg
 最大负载能力: 3100kg

中心孔直径: 140
 螺钉分度圆直径: 185
 法兰螺钉: 15-M14*1.5轮毂螺栓
 法兰盘厚: 20
 法兰面直径: 230
 法兰腔内径: 269 (参考尺寸)

专利产品, 仿冒必究。

* 分为左 (CMA-58-L)、右 (CMA-58-R) 旋向两种型号, 图示为左旋轮。

| | | | | | | | | | | |
|----|----|----|-------|----|-------|------------------|----|----|----------------|--|
| | | | | | | 23寸45度 中负载全向轮 | | | 成都航发机器人有限公司 | |
| 标记 | 处数 | 分区 | 更改文件号 | 签名 | 年、月、日 | | | | CMA-58 | |
| 设计 | | | 标准化 | | | 阶段标记 | 重量 | 比例 | | |
| 审核 | | | | | | | | | www.hangfa.com | |
| 工艺 | | | 批准 | | | 共 | 张 | 第 | | |